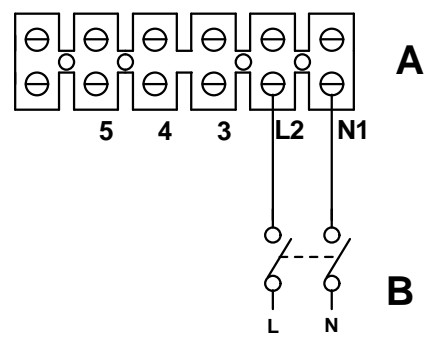
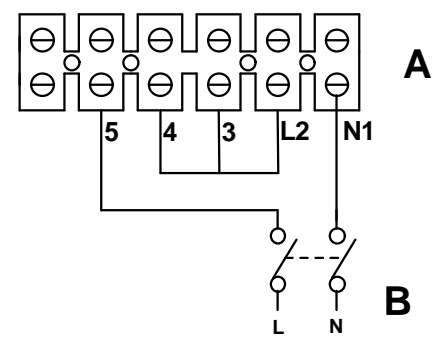


Il presente disegno è di proprietà di VORTICE ELETTROSOCIALI S.p.A. Senza l'autorizzazione scritta della stessa non potrà essere utilizzato per costruire l'oggetto rappresentato, né venire mostrato a terzi o comunque riprodotto. La Ditta proprietaria tutelerà i diritti di esclusiva a termini di legge.

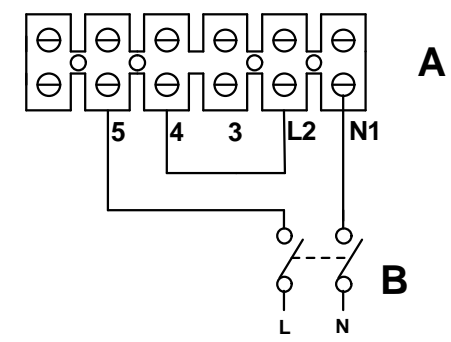
Velocità Max



Velocità Med



Velocità Min



A) Morsettiera per prodotto - terminal block for product

B) Interruttore bipolare - 2 pole switch



VORTICE

Prima emiss.	19/03/2018	Emiss.attuale	Dis. VL/LAB
DESCRIZIONE	CA con motore EBM		
NINFO n°	299/2018		
Questo DISEGNO annulla e sostituisce tutti quelli precedentemente emessi	DISEGNO n°	E960504A	
	CODICE n°	9.993.000.504	